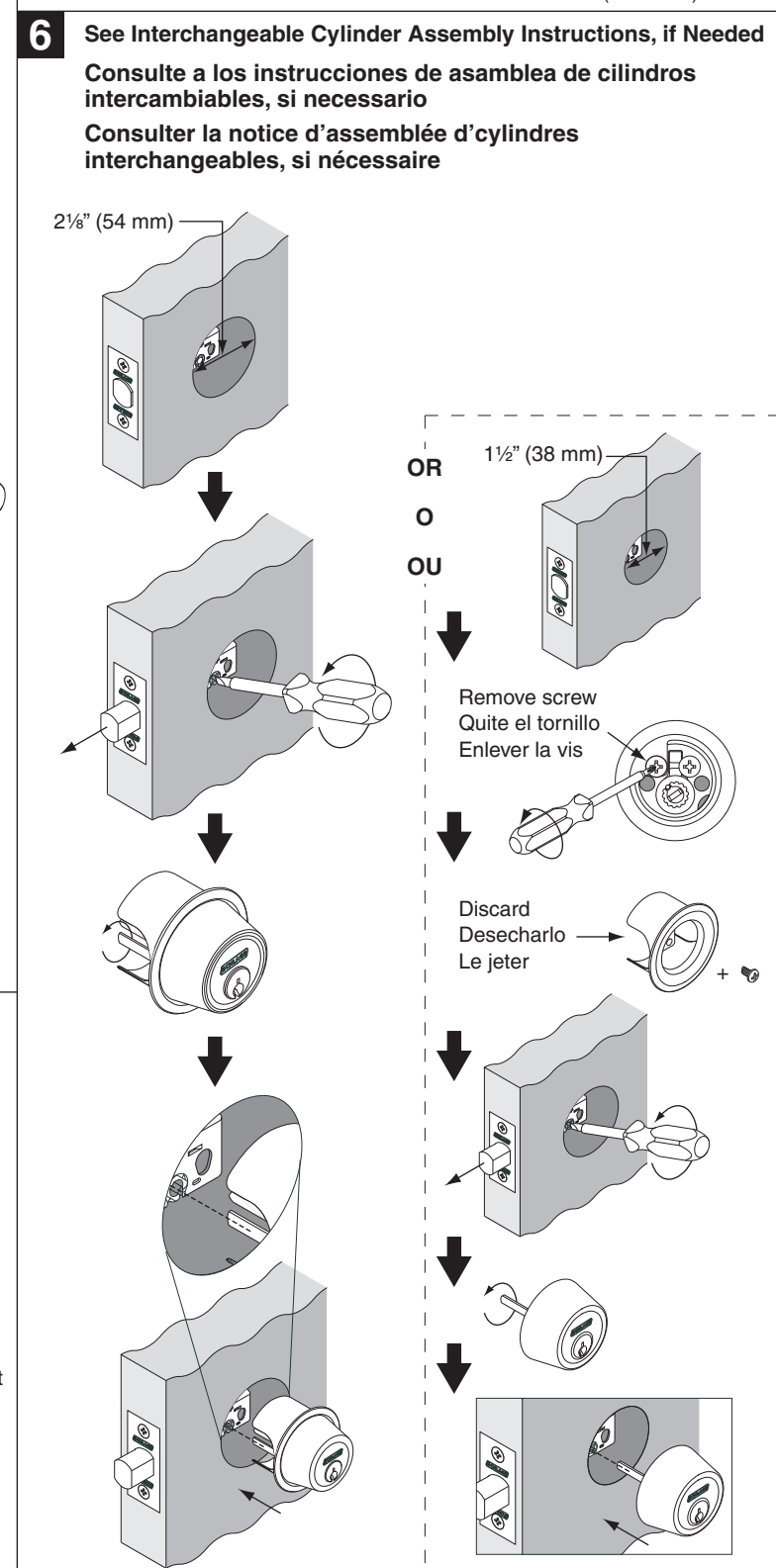
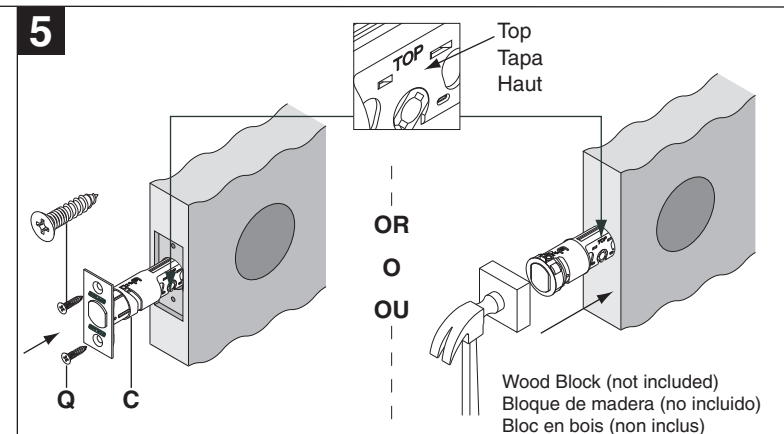
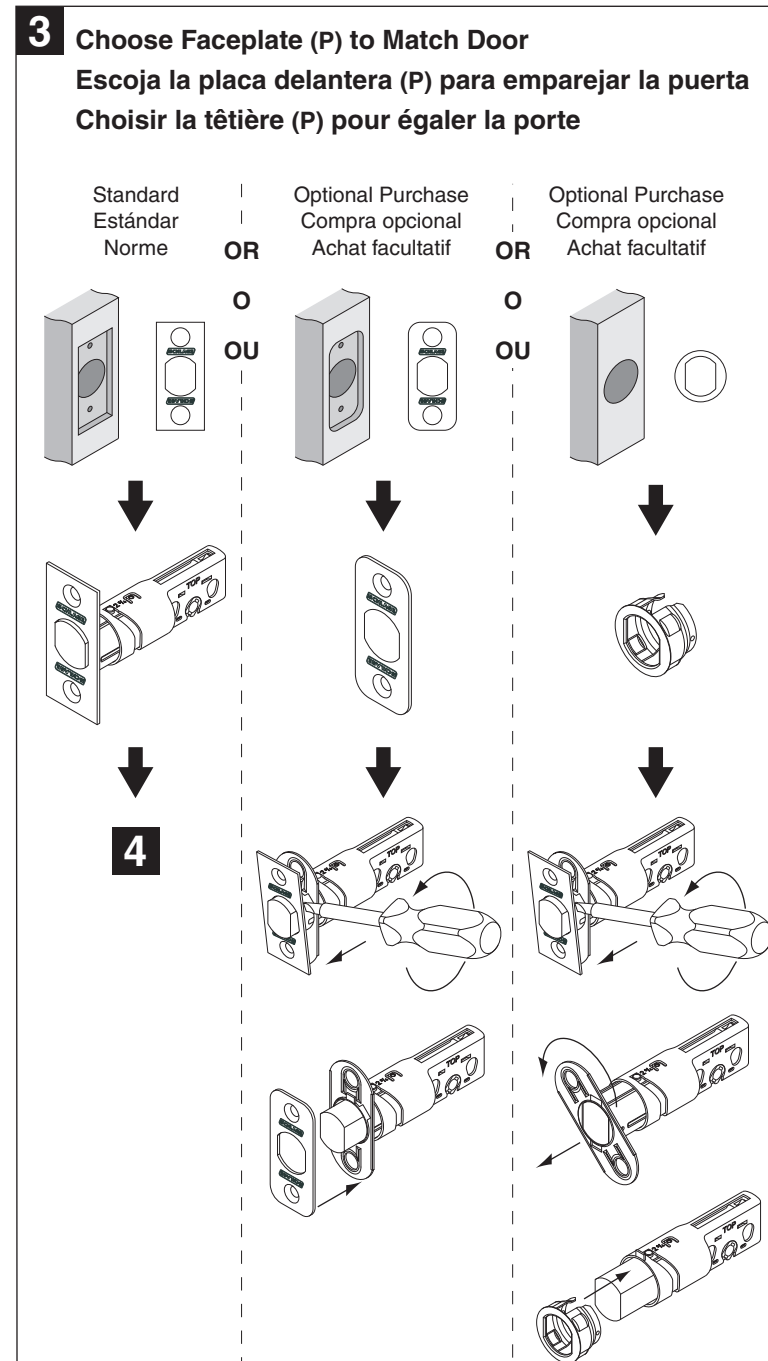
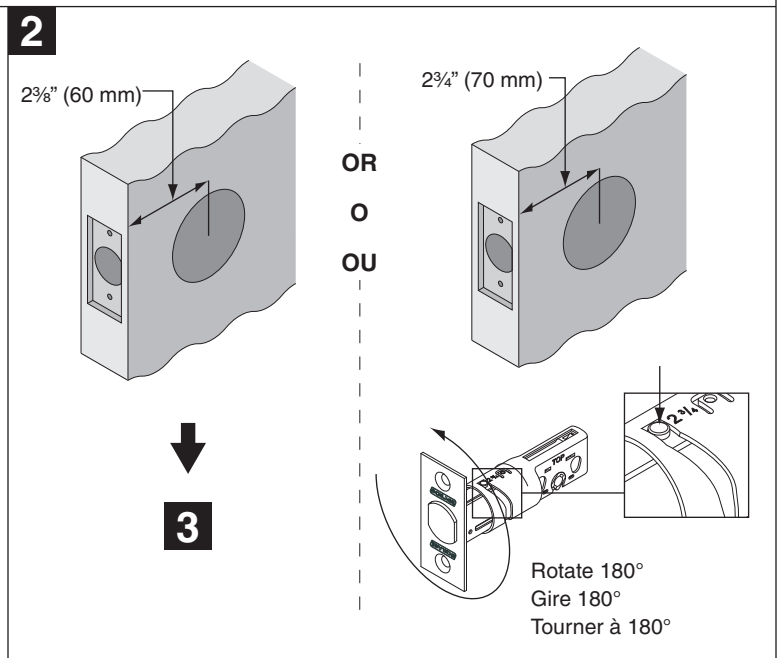
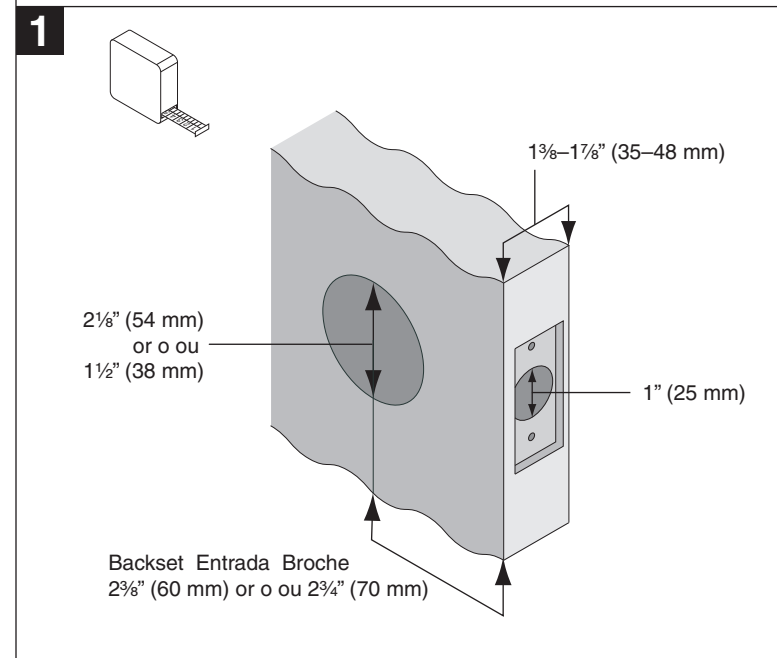
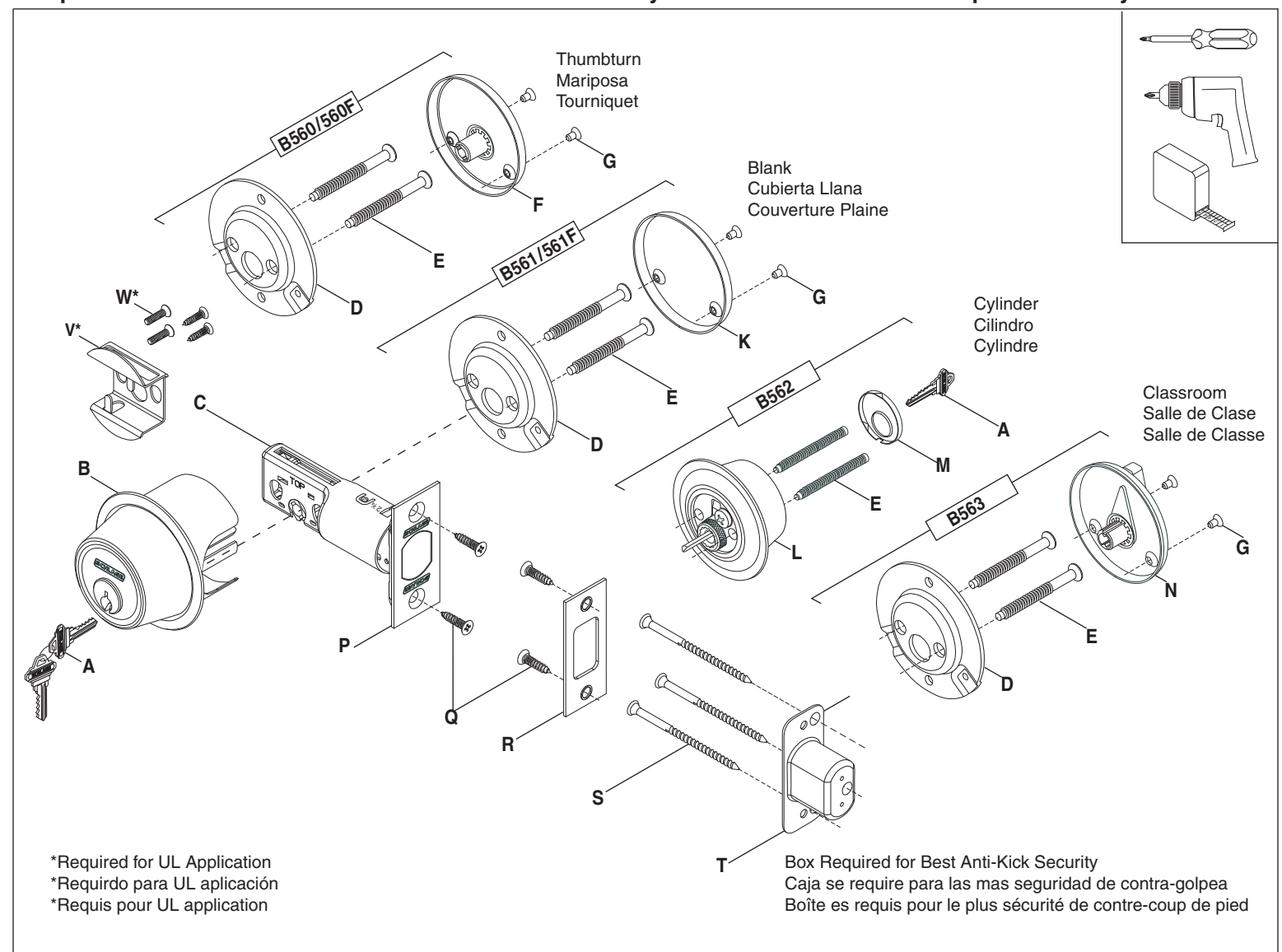




Instrucciones de instalación
Pasador con Cilindro—
Mariposa/Llana/Cilindro/Clase

Installation Instructions
Cylinder Deadbolt—
Thumbturn/Blank/Cylinder/Classroom

Notice d'installation
Pêne Dormant avec Cylindre—
Tourniquet/Plaine/Cylindre/Classe

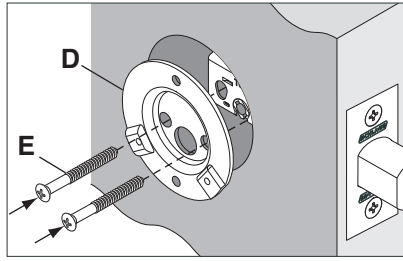


B560 / B560F (UL)



Thumbturn
Mariposa
Tourniquet

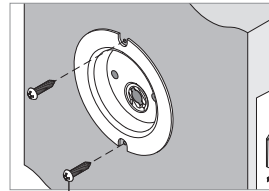
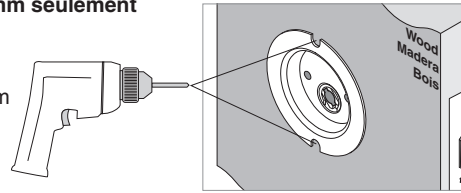
7



8

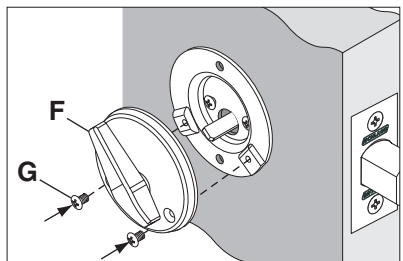
UL Only/Solamente/Seulement:
For 1½" (38 mm) Hole Only
Para un agujero de 38 mm solamente
Pour un trou de 38 mm seulement

⅛" (3 mm) Pilot Holes
Agujeros de guía de 3 mm
Trous pilote de 3 mm



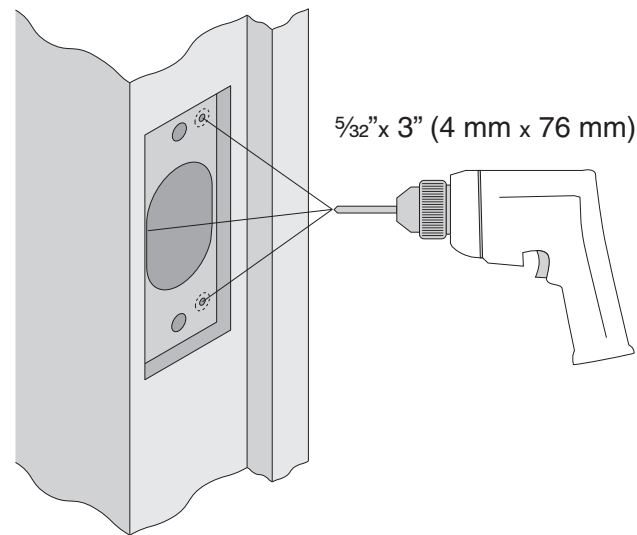
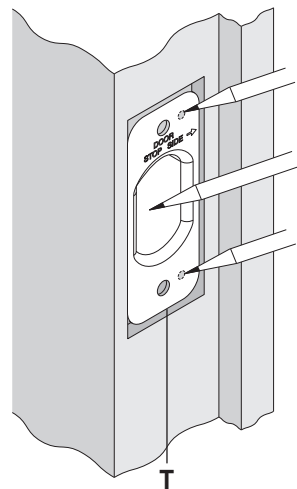
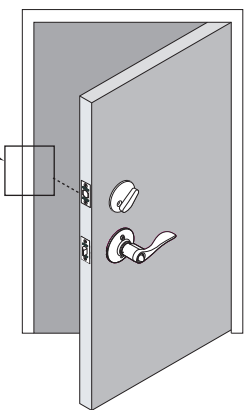
Wood Door
Puerta de madera
Porte en bois
--- OR O OU ---
Metal Door
Puerta de metal
Porte en métal

9

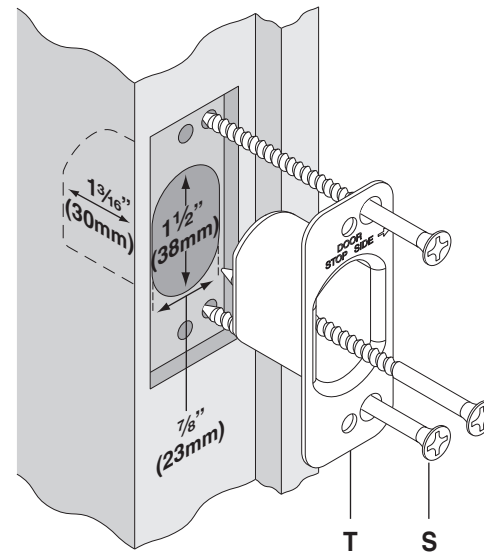


10

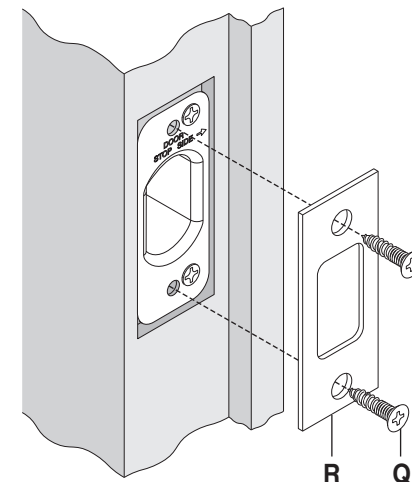
For Strike Side of Door
Para el lado de placa hembra de la puerta
Pour la côté de gâche de la porte



5/32" x 3" (4 mm x 76 mm)

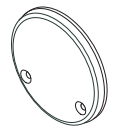


T S



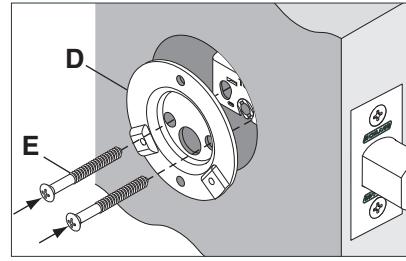
R Q

B561 / B561F (UL)



Blank
Cubierta Llana
Couverture Plaine

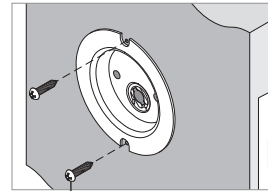
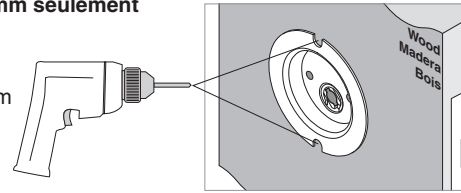
7



8

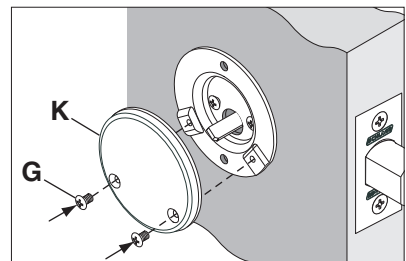
UL Only/Solamente/Seulement:
For 1½" (38 mm) Hole Only
Para un agujero de 38 mm solamente
Pour un trou de 38 mm seulement

⅛" (3 mm) Pilot Holes
Agujeros de guía de 3 mm
Trous pilote de 3 mm



Wood Door
Puerta de madera
Porte en bois
--- OR O OU ---
Metal Door
Puerta de metal
Porte en métal

9

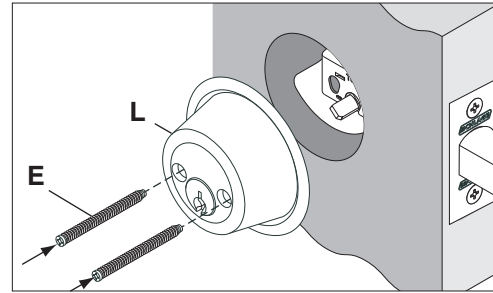


B562

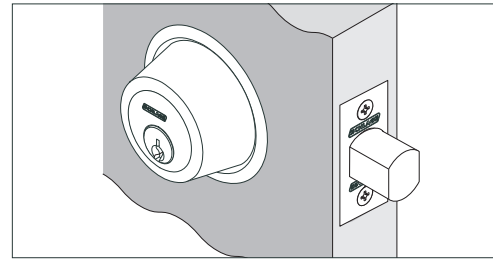
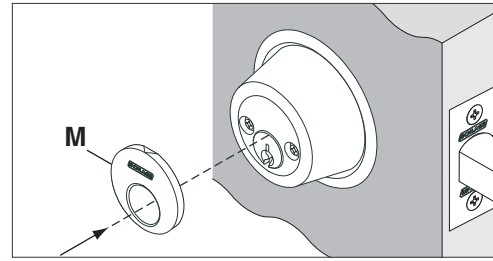


Cylinder
Cilindro
Cylindre

7



8



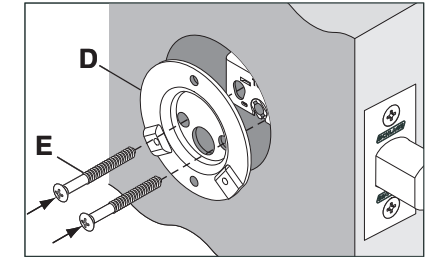
10

B563 / B563F (UL)



Classroom
Salle de Classe
Salle de Classe

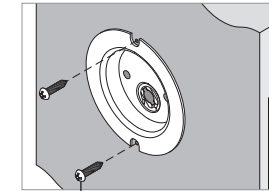
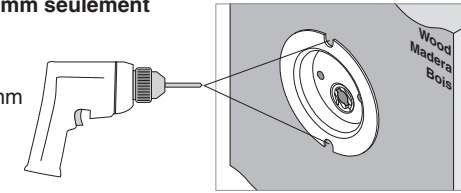
7



8

UL Only/Solamente/Seulement:
For 1½" (38 mm) Hole Only
Para un agujero de 38 mm solamente
Pour un trou de 38 mm seulement

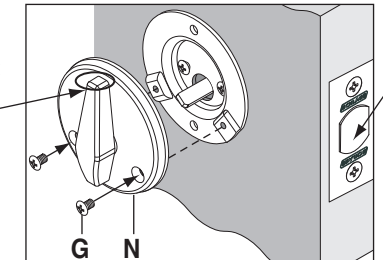
⅛" (3 mm) Pilot Holes
Agujeros de guía de 3 mm
Trous pilote de 3 mm



Wood Door
Puerta de madera
Porte en bois
--- OR O OU ---
Metal Door
Puerta de metal
Porte en métal

9

Thumbturn Must
Point Straight Up
Mariposa debe
señalar directament
para arriba
Tourniquet doit être
diriger directement
vers le haut



Latch Must Be
Retracted
El pasador debe
ser contraído
Le verrou doit
être rétracté

Note: Thumbturn Must Only Retract Deadbolt, Not Extend It
Nota: La mariposa se debe poder contraída el pasador solamente, no lo extendido
Note: Le tourniquet peut être rétracté le pêne seulement, non prolongé